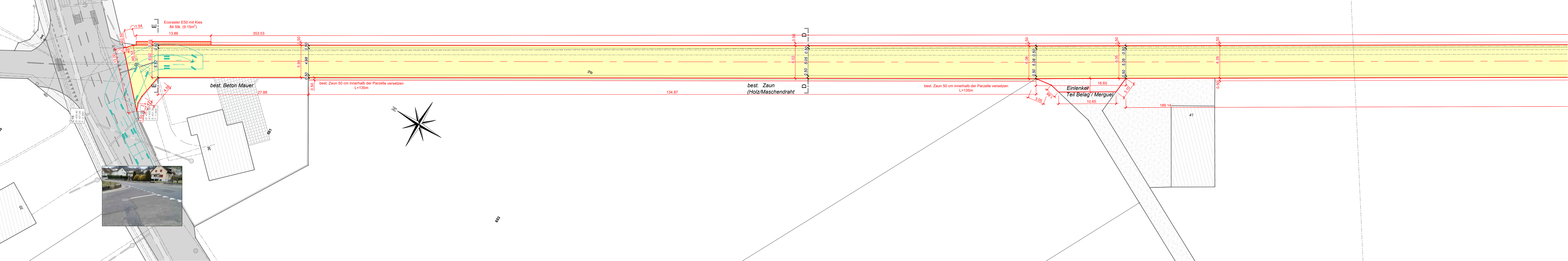
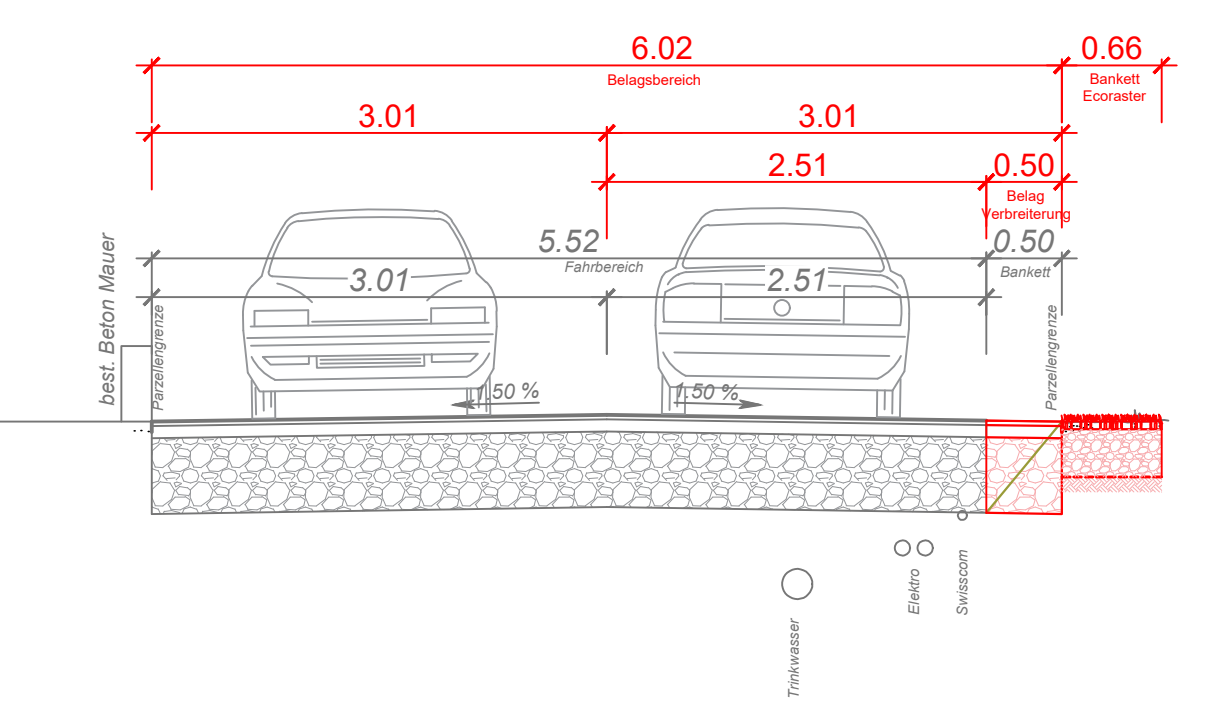


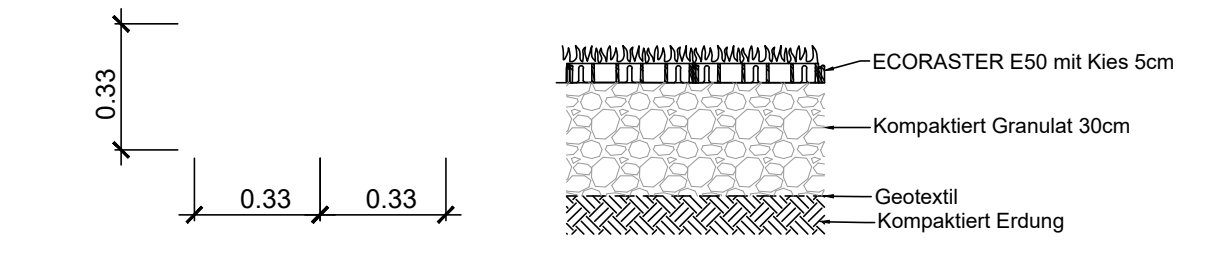
Situation 1:200



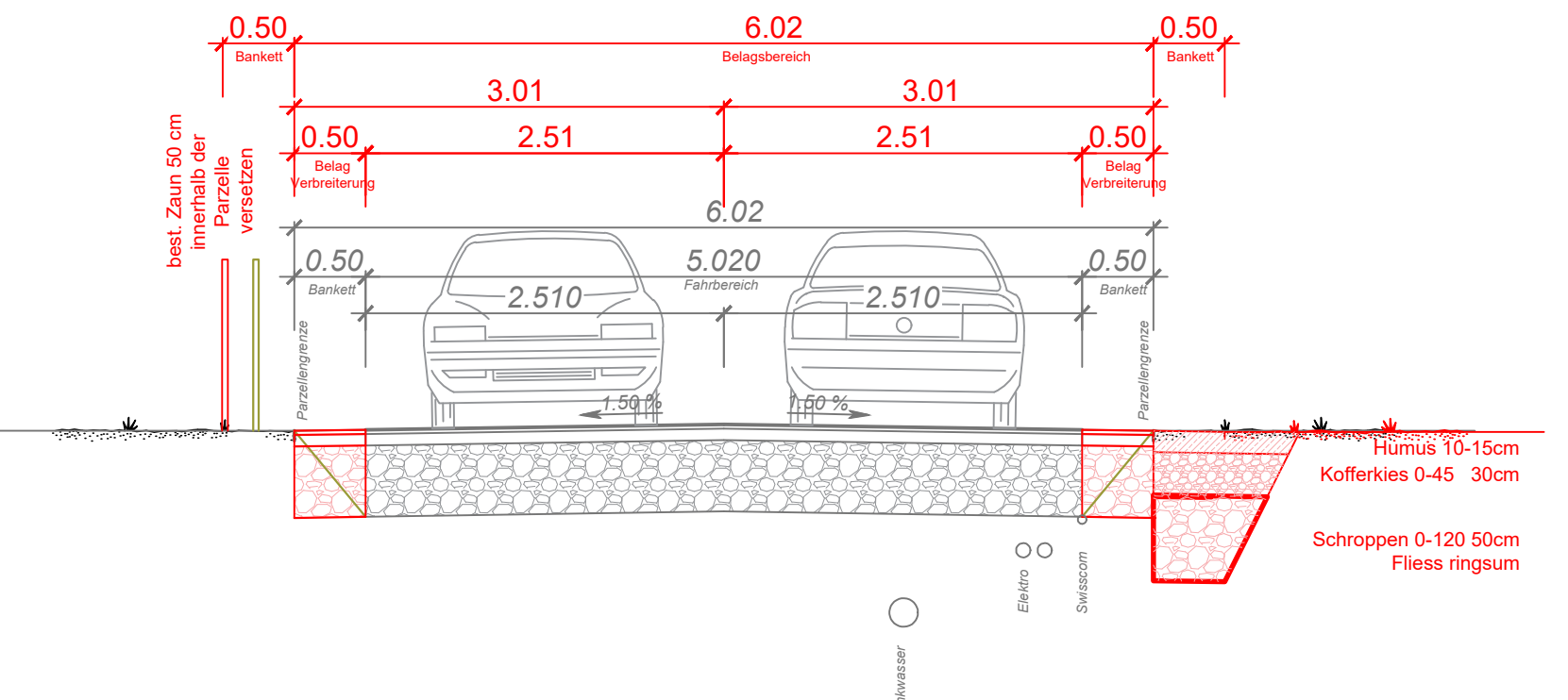
Querschnitt E-E 1:50



Details Ecoraster E50 1:20



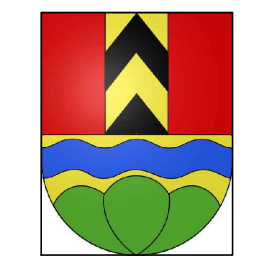
Querschnitt D-D 1:50



- Antliche Vermessung
- Parzelle
  - Liegenschaft
  - best. Strasse
  - best. Merguel
- Strassenprojekt Belag
- Strassenprojekt VARIANTE 1
  - Strassenprojekt VARIANTE 2

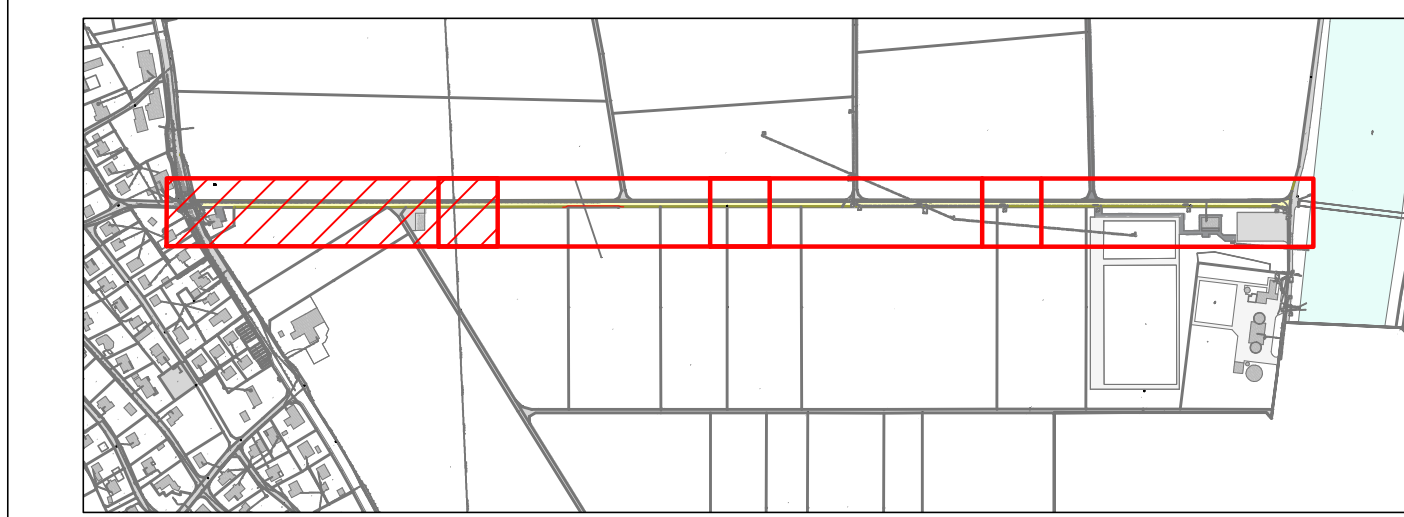
Die Lager der Werkleitungen dienen nur der generellen Übersicht. Die Unternehmung hat sich über die genaue Lage und den Zustand der bestehenden Werkleitungen vor Baubeginn beim Werkleitungseigentümer bzw. bei der Werkleitungseigentümerschaft selbstständig zu informieren. Für allfällige Schäden wird vom Ersteller dieses Planes keine Haftung übernommen.

Gemeinde 2553 Safnern



Fischerweg  
Strassenbau

Ausschreibung



Situation Teil 4 und Querprofile

	Moosstrasse 3 CH - 2542 Pieterlen Telefon : +41(0)32 377 37 67 E-Mail : TEP@tep.ch	Masstab : 1:200 Erstellt : KR Geprüft :	Format : 1680x450 Datum : 22.03.2022 Revidiert :
	Team-Engineering-Partner Bauingenieure & Planer / Bauleitungen - USIC	File : CAD\Ingenieur\22-T736	

Fläche Strassenbelag : 5885m<sup>2</sup>  
 Fläche Einlenker Anpassung : 123m<sup>2</sup>  
 Fläche Ecoraster : 19m<sup>2</sup>

Dieser Plan ist Eigentum der TEP GmbH. Das Kopieren, Reproduzieren und Verweitern dieses Planes ist ohne Genehmigung der TEP GmbH untersagt.

Plan Nr. 22-T736-14