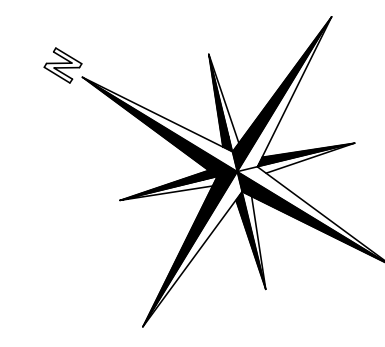
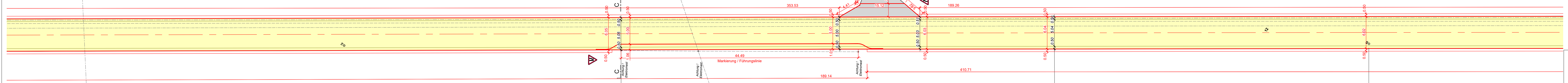


Situation 1:200

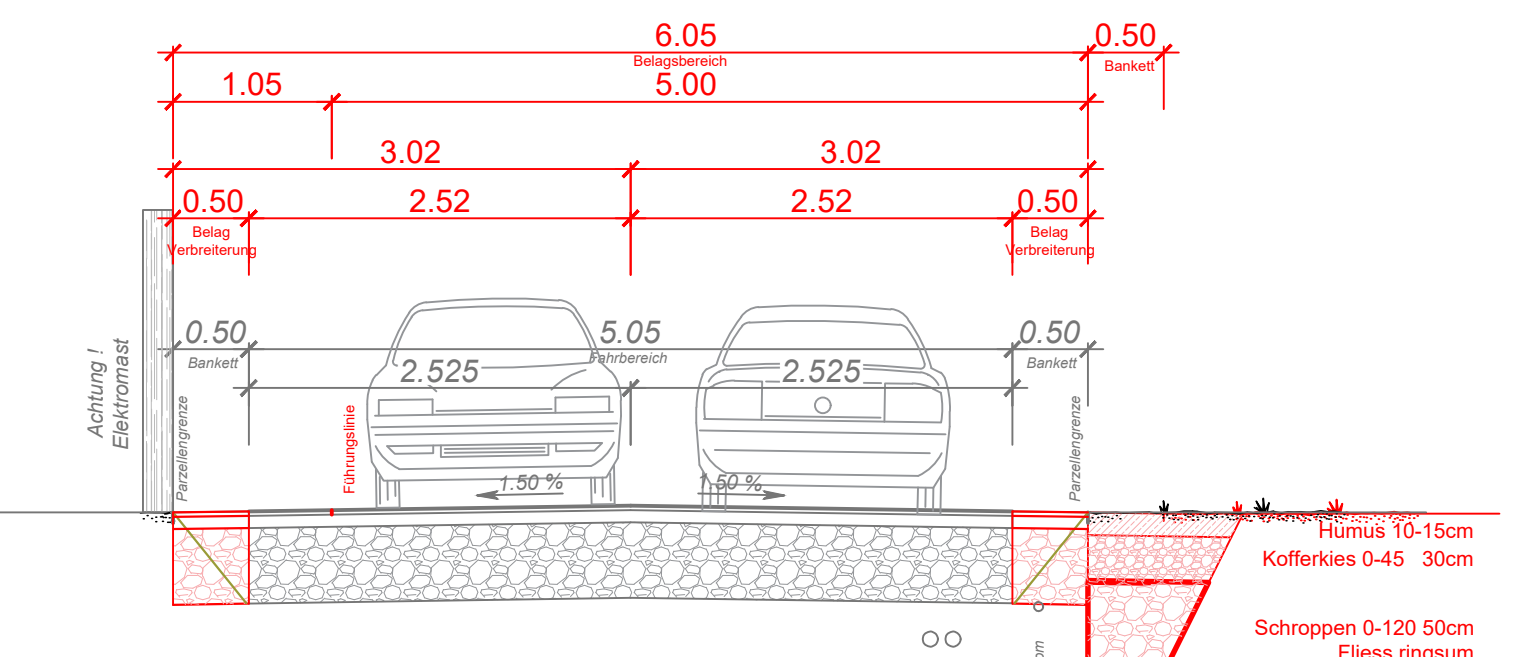


- Antliche Vermessung
- Parzelle
 - Liegenschaft
 - best. Strasse
 - best. Merguel
- Strassenprojekt
- Strassenprojekt Belag
 - Strassenprojekt VARIANTE 1
 - Strassenprojekt VARIANTE 2

Die Lager der Werkleitungen dienen nur der generellen Übersicht.
Die Unternehmung hat sich über die genaue Lage und den Zustand der bestehenden Werkleitungen vor Baubeginn beim Werkleitungseigentümer bzw. bei der Werkleitungseigentümergeinschaft zu informieren.
Für allfällige Schäden wird vom Ersteller dieses Planes keine Haftung übernommen.

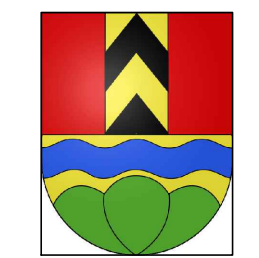


Querschnitt C-C 1:50



Fläche Strassenbelag : 5885m²
Fläche Einlenker Anpassung: 123m²
Fläche Ecoraster : 19m²

Gemeinde 2553 Safnern



Fischerweg
Strassenbau

Ausschreibung



Situation Teil 3 und Querprofile

 Moosstrasse 3 CH - 2542 Pieterlen Mobile : +41(0)79 439 28 00 Telefon : +41(0)32 377 37 67 Team-Engineering-Partner Bauingenieure & Planer / Bauleitungen - USIC	Masstab :	1:200	Format :	1680x450
	Erstellt :	KR	Datum :	22.03.2022
Geprüft :		Revidiert :		
File : CAD\Ingenieur\22-T736				

Dieser Plan ist Eigentum der TEP GmbH. Das Kopieren, Reproduzieren und Vervielfältigen dieses Planes ist ohne Genehmigung der TEP GmbH untersagt.

Plan Nr. 22-T736-13