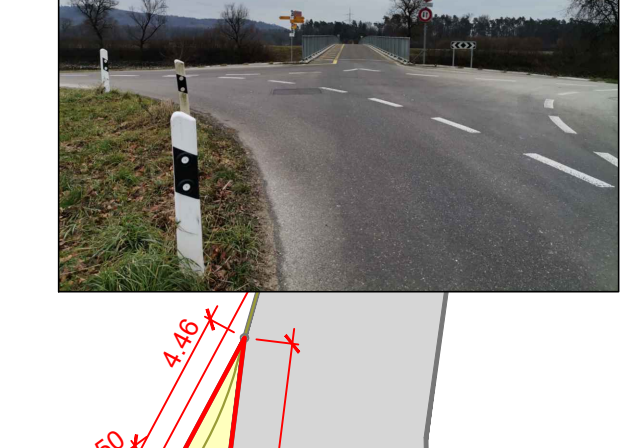
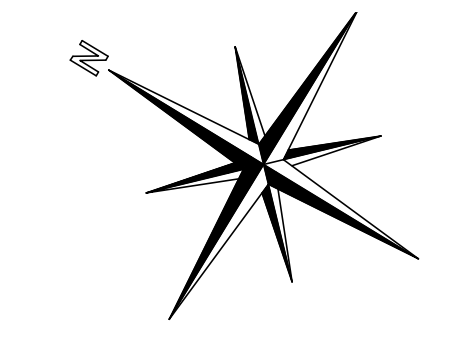


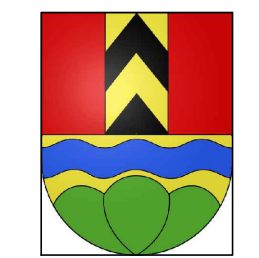
Situation 1:200



- Amtl. Vermessung
- Parzelle
 - Liegenschaft
 - best. Strasse
 - best. Merguel
 - Strassenprojekt Belag
 - Strassenprojekt VARIANTE 1
 - Strassenprojekt VARIANTE 2

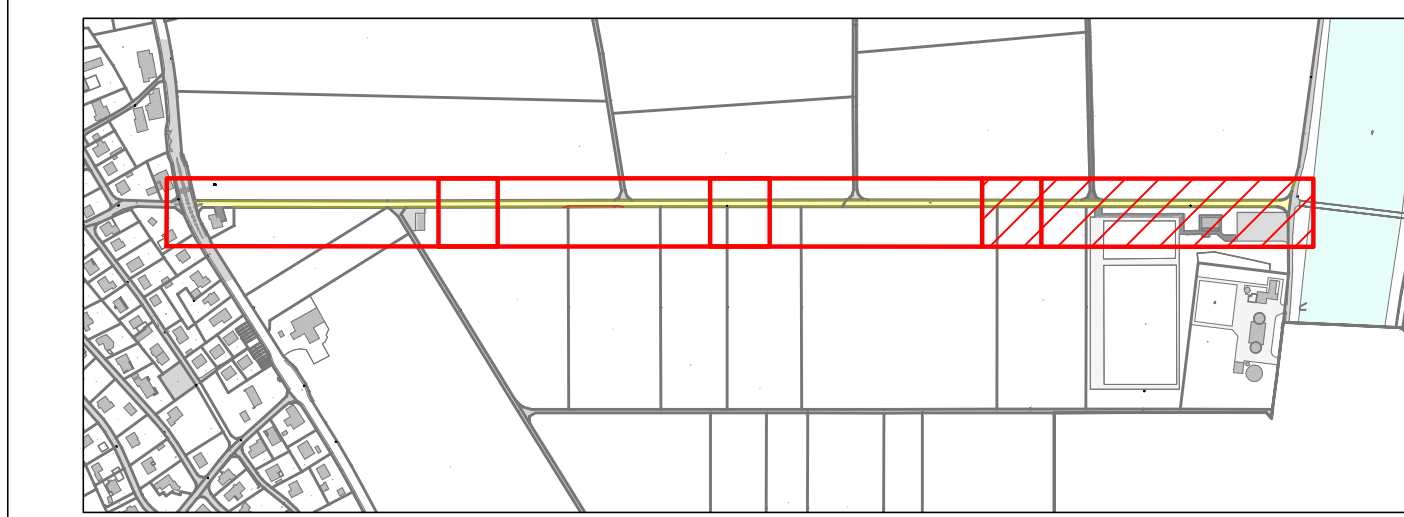
Die Unternehmung hat sich über die genaue Lage und den Zustand der bestehenden Werkleitungen vor Baubeginn beim Werkleitungseigentümer bzw. bei der Werkleitungseigentümerin selbstständig zu informieren.
Für allfällige Schäden wird vom Ersteller dieses Planes keine Haftung übernommen

Gemeinde 2553 Safnern



Fischerweg
Strassenbau

Ausschreibung



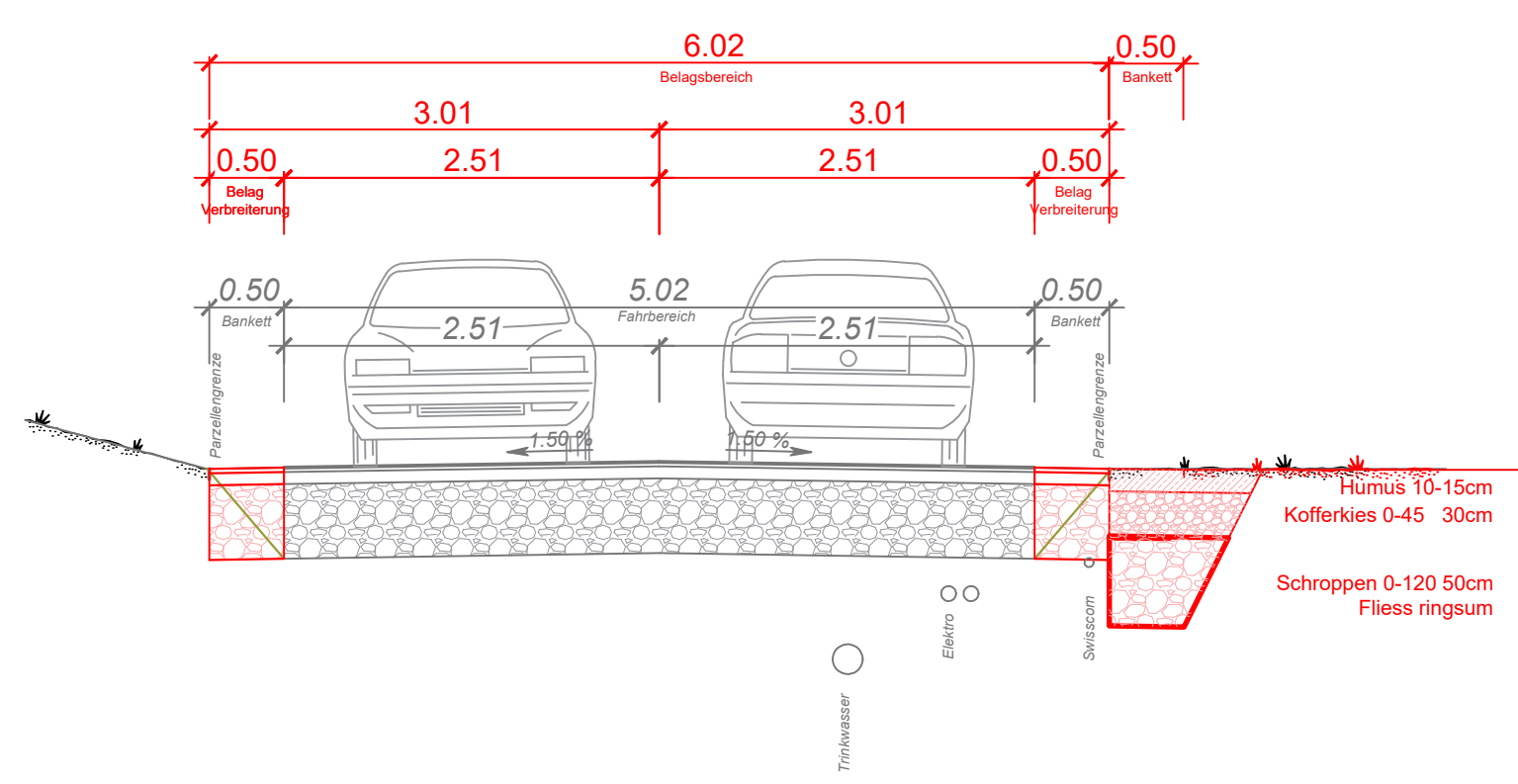
Situation Teil 1 und Querprofile

<p>Meesstrasse 3 CH - 2542 Pieterlen Mobile : +41(0)79 439 28 00 Telefon : +41(0)32 377 37 67 Team-Engineering-Partner Bauingenieure & Planer / Bauleitungen - USIC</p>	Masstab :	1:200 1:50	Format :	1680x450
	Erstellt :	KR	Datum :	22.03.2022
	Geprüft :		Revidiert :	
	File :	CAD/Ingenieur/22-T736		

Dieser Plan ist Eigentum der TEP GmbH. Das Kopieren, Reproduzieren und Verweitern dieses Planes ist ohne Genehmigung der TEP GmbH untersagt.

Plan Nr. 22-T736-11

Querschnitt A-A 1:50



Fläche Strassenbelag : 5885m²
 Fläche Einlenker Anpassung: 123m²
 Fläche Ecoraster : 19m²